

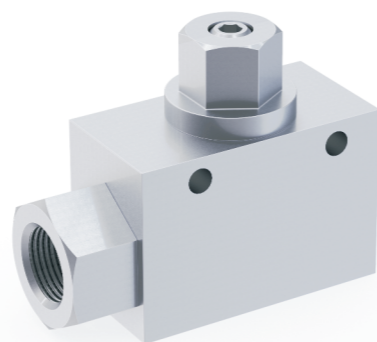
KHB-B(C) 系列高压球阀

KHB-B(C) Series High Pressure Ball Valve

型号说明 Model Code

$\frac{KHB-B}{1} - \frac{PT1/2}{2} - \frac{13}{3} - \frac{1}{4} \frac{1}{5} \frac{1}{6} \frac{1}{7} - \frac{01}{8} - \frac{4}{9}$

- 1.系列代号：KHB-B系列、KHB-C系列；
 - 2.连接代号：PT1/2、PT3/4、PT1；
 - 3.公称通径：13、20、25；
 - 4.阀体、接头材料：1-45#、3-316不锈钢；
 - 5.球芯和阀锁材料：1-45#、3-316不锈钢；
 - 6.球封材料：1-POM（聚甲醛）；
 - 7.阀体与接头和阀锁处密封材料：1-NBR(丁晴橡胶)、2-FPM/FKM(氟橡胶)；
 - 8.手柄形式：01-带阀锁套、02-不带阀锁套；
 - 9.表面处理：4-彩锌封闭；
- 备注：
材料1114为常规组合(其它特殊组合型式请咨询)

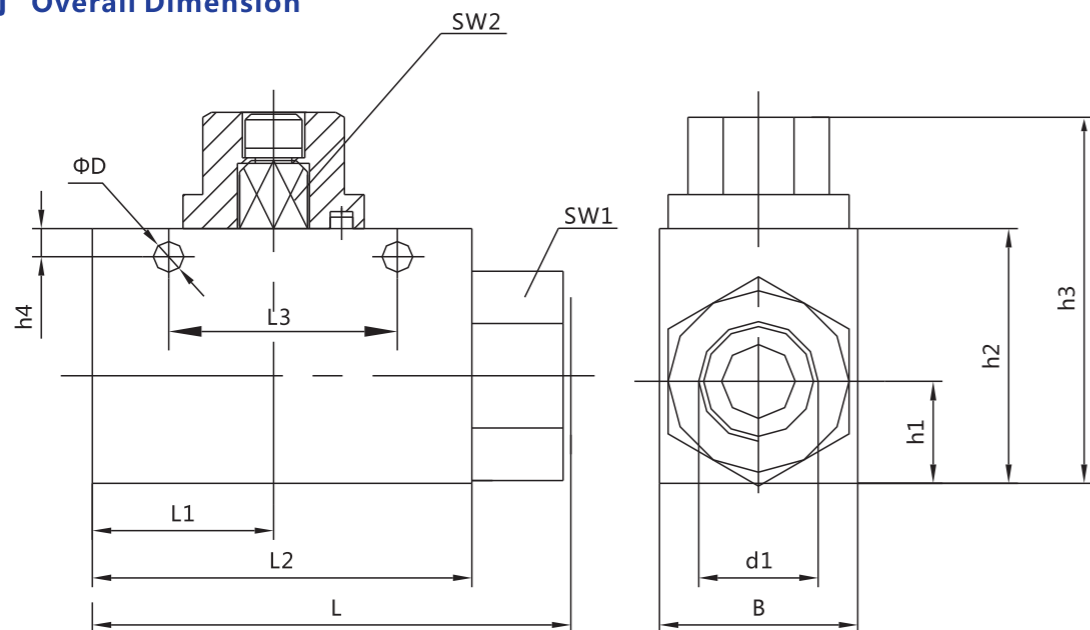


- 1.Series Code:KHB-B series、KHB-C series
 - 2.Joint Code:PT1/2、PT3/4、PT1；
 - 3.Nominal Diameter:13、20、25；
 - 4.Valve body/joint material:1-carbon steel、3-316 stainless steel
 - 5.Ball body/ Valve stem material:1-carbon steel、3-316 stainless steel
 - 6.Ball sealing material:1-POM
 - 7.Sealing material(Sealing material of joint/valve stem):1-NBR 2-FPM/FKM
 - 8.Handle Type:01-with spindle cap 02-without spindle cap
 - 9.Surface Treatment:4-Yellow zinc sealed
- PS:1114 is the normal mix (more specifications please call us)

图形符号 Hydraulic Schematic



外形尺寸 Overall Dimension



连接形式 Joint Mode	简略型号 Brief Model	DN	d1	L1	L2	L3	L	B	h1	h2	h3	h4	SW1	SW2	SW3	ΦD
PT *表示螺纹 连接形式 *means joint by screw thread	KHB-B-PT1/2	13	PT1/2	32	67	38.5	84.5	35	18	45	65.5	6	32	09	22	6.5
	KHB-B-PT3/4	20	PT3/4	55	95	48.5	120	50	23	58	83.5	6	41	12	22	6.5
	KHB-B-PT1	25	PT1	55	95	48.5	120	50	23	58	83.5	7	41	12	22	10.5
	KHB-C-PT3/4	13	PT3/4	32	67	38.5	89	35	18	45	65.5	6	35	09	22	6.5

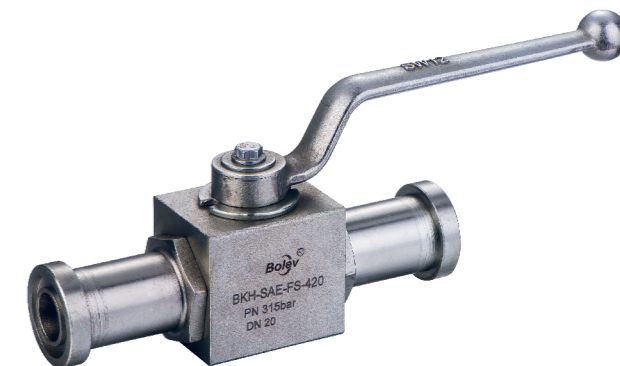
BKH(MKH)-SAE-FS型SAE法兰高压球阀

BKH(MKH)-SAE-FS Type SAE Flange High Pressure Ball Valve

型号说明 Model Code

$\frac{BKH-SAE-FS}{1} - \frac{210}{2} - \frac{13}{3} - \frac{1}{4} \frac{1}{5} \frac{1}{6} \frac{1}{7} - \frac{01}{8} - \frac{1}{9}$

- 1.系列代号：BKH-SAE-FS（阀块型球阀DN13-25），MKH-SAE-FS（阀块型球阀DN32-50），带SAE J518C标准的SAE法兰接头；
 - 2.与球阀连接的法兰或管接头的压力级：210、420（bar）；
 - 3.公称通径：13、20、25、32、40、50；
 - 4.阀体、接头材料：1-45#、3-316不锈钢；
 - 5.球芯、阀锁材料：1-45#、3-316不锈钢；
 - 6.球封材料：1-POM（聚甲醛）、2-PTFE（聚四氟乙烯）；
 - 7.阀体与接头和阀锁处密封材料：1-NBR(丁晴橡胶)、2-FPM/FKM(氟橡胶)；
 - 8.手柄形式：01-C型锌合金曲手柄、02-B型锌合金曲手柄、03-B型铸钢曲手柄、09-不带手柄；
 - 9.表面处理：1-蓝白三价铬；
- 备注：材料1111为常规组合，PTFE材料使用时最高工作压力不超过100bar(其它特殊组合型式请咨询)



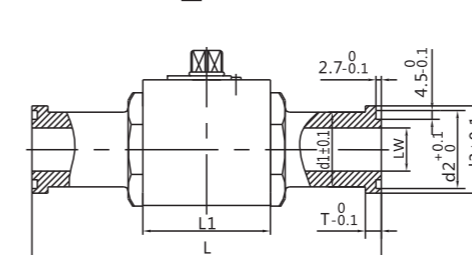
- 1.Series Code:BKH-SAE-FS(DN13-25)、MKH-SAE-FS(DN32-50)、with SAE J518C joint standard.
 - 2.Pressure grade:210、420 (bar);
 - 3.Nominal Diameter:13、20、25、32、40、50;
 - 4.Valve body/joint material:1-carbon steel、3-316 stainless steel
 - 5.Ball body/ Valve stem material:1-carbon steel、3-316 stainless steel
 - 6.Ball sealing material:1-POM 2-PTFE
 - 7.Sealing material(Sealing material of joint/valve stem):1-NBR 2-FPM/FKM
 - 8.Handle Type:01-C type zinc alloy crooked handle
02-B type zinc alloy crooked handle
03-B type casting steel crooked handle
09-without handle
 - 9.Surface Treatment: 1-SILVER ZINC PLATED
- PS:1111 is the normal mix ,the PN no more than 100bar when using PTFE.
(more specifications please call us)

图形符号 Hydraulic Schematic

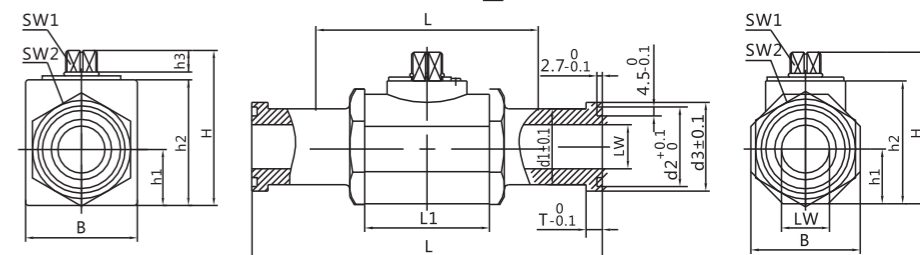


外形尺寸 Overall Dimension

1.BKH-SAE-FS型



2.MKH-SAE-FS型



型号 Model	bar	DN	LW	L	L1	B	H	h1	h2	h3	SW1	SW2	T	d1	d2	d3	美标O形圈 US Stan-O-ring
BKH-SAE-FS-210-13	210	13	13	151	47	35	49	18	38	10	09	30	6.8	24	25.5	30.2	18.6×3.5
BKH-SAE-FS-420-13	420	13	13	151	47	35	49	18	38	10	09	30	7.9	24	25.5	31.8	18.6×3.5
BKH-SAE-FS-210-20	210	20	19	162	60	48	70	25	55	11	12	41	6.8	31.7	31.9	38.1	25×3.5
BKH-SAE-FS-420-20	420	20	19	174	60	48	70	25	55	11	12	41	8.9	32	31.9	41.3	25×3.5
BKH-SAE-FS-210-25	210	25	24	178	65	57	79	28.5	64	11	12	50	8.1	38	39.8	44.4	32.9×3.5
BKH-SAE-FS-420-25	420	25	22	198	65	57	79	28.5	64	11	12	50	9.6	38	39.8	47.6	32.9×3.5
MKH-SAE-FS-210-32	210	32	30	191	84	75	101	37.5	84	12	14	60	8.1	43	44.6	50.8	37.7×3.5
MKH-SAE-FS-420-32	420	32	27	223	84	75	101	37.5	84	12	14	60	10.4	44	44.6	54	37.7×3.5
MKH-SAE-FS-210-40	210	40	36	231	91	85	112	42.5	95	12	14	70	8.1	50	54.1	60.3	47.2×3.5
MKH-SAE-FS-420-40	420	40	32	281	91	85	112	42.5	95	12	14	70	12.7	51	54.1	63.5	47.2×3.5
MKH-SAE-FS-210-50	210	50	48	232	100	104	131	62	112.5	12	14	90	9.6	62	63.6	71.4	56.7×3.5
MKH-SAE-FS-420-50	420	50	45	316	100	104	131	62	112.5	12	14	90	12.7	67	63.6	79.4	56.7×3.5