

KP-XC13系列行程控制式球阀

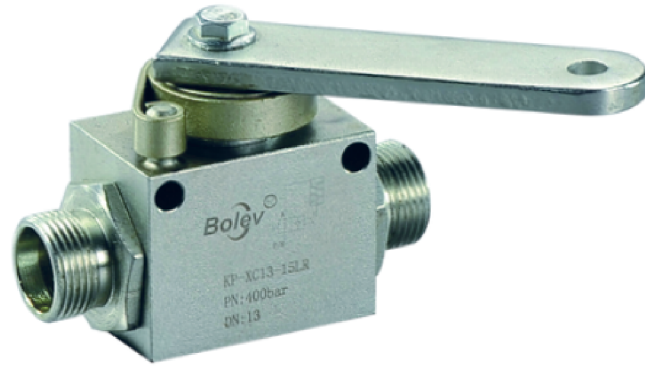
KP-XC13 Series Stroke Control Ball Valve

型号说明 Model Code

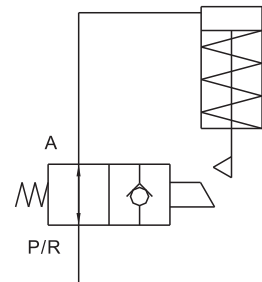
KP-XC13-12LR-A-1-1-1-1-01-1
1 2 3 4 5 6 7 8 9

- 1.系列代号：KP-XC13系列行程控制球阀；
 - 2.连接代号：12LR、15LR；3.型式代号：A和B
(手柄转动相对位置型式,见图)
 - 3.公称通径：10、13；
 - 4.阀体、接头材料：1-45#、3-316不锈钢
 - 5.球芯材料：1-45#、3-316不锈钢
 - 6.球封材料：1-POM (聚甲醛)
 - 7.阀体与接头和阀锁处密封材料：1-NBR(丁晴橡胶)、2-FPM/FKM(氟橡胶)
 - 8.手柄形式：01-带手柄、02-不带手柄
 - 9.表面处理：1-蓝白三价铬
- 备注：材料1111为常规组合

- 1.Series Code:KP-XC13 series stroke control high pressure ball valve
 - 2.Joint Code:12LR, 15LR 3.Type Code:A, B
 - 3.Nominal Diameter:10, 13
 - 4.Valve body/joint material:1-carbon steel, 3-316 stainless steel
 - 5.Ball body/ Valve stem material:1-carbon steel, 3-316 stainless steel
 - 6.Ball sealing material:1-POM
 - 7.Sealing material(Sealing material of joint/valve stem):
1-NBR 2-FPM/FKM
 - 8.Handle Type:01-with handle 02-without handle
 - 9.Surface Treatment: 1-SILVER ZINC PLATED
- PS:1111 is the normal mix

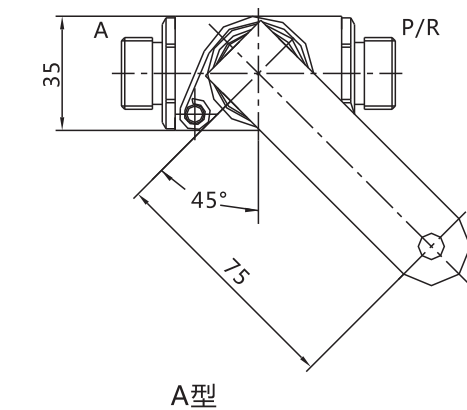
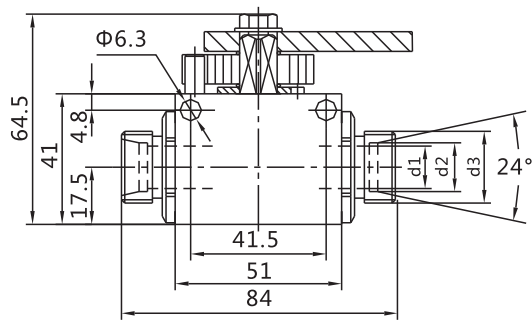


图形符号 Hydraulic Schematic

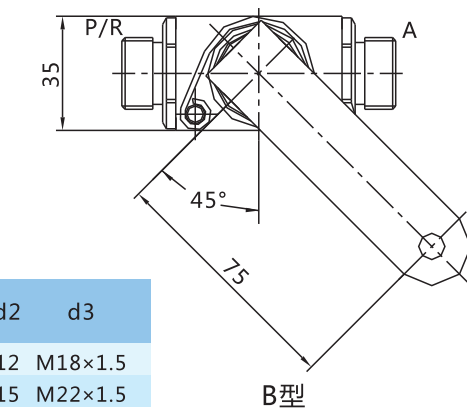
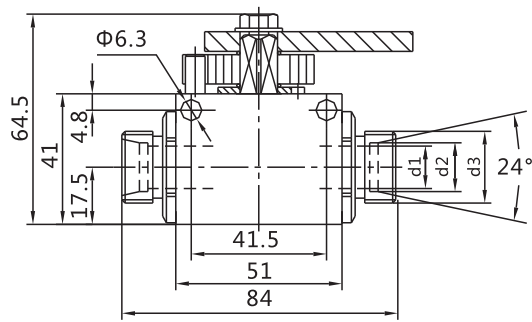


外形尺寸 Overall Dimension

KP-XC13-12LR-A
KP-XC13-15LR-A



KP-XC13-12LR-B
KP-XC13-15LR-B



型号 Model	bar	d1	d2	d3
KP-XC13-12LR-*	400	10	12	M18×1.5
KP-XC13-15LR-*	400	13	15	M22×1.5

组合式球阀

Assembled Ball Valve

型号说明 Model Code

2-KHB-M27×1.5-10-1-1-1-1-01-1
1 2 3 4 5 6 7 8 9

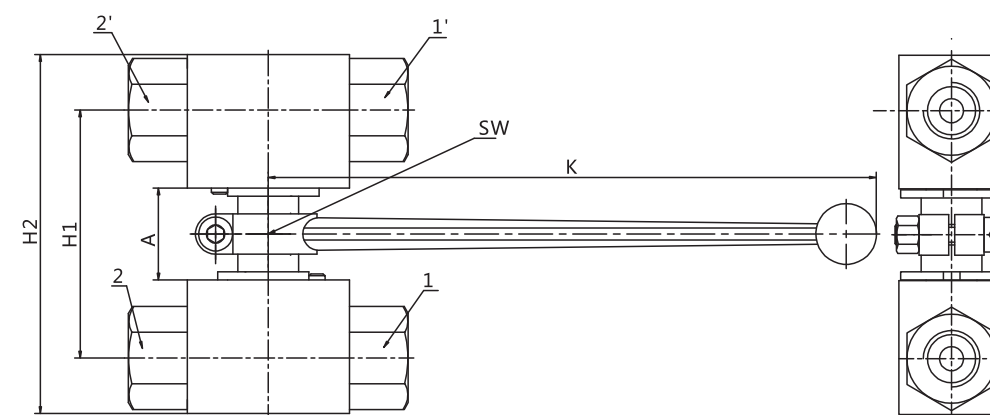
- 1.系列代号：在2个相同普通标准球阀系列基础上组合而成的球阀系列(2-KHB、2-KHB3K、2-VH2V、2-VH3V系列)
- 2.连接代号：M**、G**、**LR、**SR、PT**、NPT**；
- 3.公称通径：06、08、10、13、16、20、25、32、40、50；
- 4.阀体、接头材料：1-45#、3-SS316；
- 5.球芯材料：1-45#、3-316不锈钢
- 6.球封材料：1-POM (聚甲醛)、3-316不锈钢
- 7.阀体与接头和阀锁处密封材料：1-NBR(丁晴橡胶)、2-FPM/FKM(氟橡胶)
- 8.手柄形式：07-A型锌合金直手柄；
- 9.表面处理：1-蓝白三价铬

备注：材料1111为常规组合，PTFE材料使用时最高工作压力不超过100bar(其它特殊组合型式请咨询)

- 1.Series Code:Two combined into one series(2-KHB, 2-KHB3K, 2-VH2V, 2-VH3V series)
- 2.Joint Code:M**, G**, **LR, **SR, PT**, NPT**;
- 3.Nominal Diameter:06, 08, 10, 13, 16, 20, 25, 32, 40, 50;
- 4.Valve body/joint material:1-carbon steel, 3-316 stainless steel
- 5.Ball body material:1-carbon steel, 3-316 stainless steel
- 6.Ball sealing material:1-POM, 3-316 stainless steel
- 7.Sealing material(Sealing material of joint/valve stem):1-NBR 2-FPM/FKM
- 8.Handle Type:07-A Type Zinc Alloy Straight Handle
- 9.Surface Treatment: 1-SILVER ZINC PLATED

PS:1111 is the normal mix, the PN no more than 100bar when using PTFE.(more specifications please call us)

外形尺寸 Overall Dimension



对应各个系列通径尺寸
Corresponding to each size of each series

DN	A	H1	H2	K
06	23	62	89	150
08	29	79	101	150
10	29	79	101	150
13	29	79	105	150
16	33	71	109	150
20	33	93	143	175
25	33	104	161	175