

## YJZQ系列高压球阀

### YJZQ Series High Pressure Ball Valve

#### 型号说明 Model Code

YJZQ-  $\frac{J10N}{1}$  -  $\frac{1}{2}$   $\frac{1}{3}$   $\frac{1}{4}$   $\frac{1}{5}$   $\frac{1}{6}$  -  $\frac{01}{7}$  -  $\frac{1}{8}$

- 1.系列代号: YJZQ系列
  - 2.规格: J10N(W)-J50N(W);
  - 3.阀体、接头材料: 1-45#、3-316不锈钢;
  - 4.球芯、阀锁材料: 1-45#、3-316不锈钢;
  - 5.球封材料: 1-POM(聚甲醛)、2-PTFE(聚四氟乙烯);
  - 6.阀体与接头和阀锁处密封材料: 1-NBR(丁晴橡胶)、2-FPM/FKM(氟橡胶);
  - 7.手柄形式: 01-C型锌合金曲手柄、02-B型锌合金曲手柄、03-B型铸钢曲手柄、09-不带手柄;
  - 8.表面处理: 1-蓝白三价铬;
- 备注: 材料1111为常规使用组合, PTFE材料使用时最高工作压力不超过100bar(其它特殊组合型式请咨询)

- 1.Series Code:YJZQ Series
  - 2.Specifications:J10N(W)-J50N(W);
  - 3.Valve body/joint material:1-carbon steel、3-316 stainless steel
  - 4.Ball body/ Valve stem material:1-carbon steel、3-316 stainless steel
  - 5.Ball sealing material:1-POM 2-PTFE
  - 6.Sealing material(Sealing material of joint/valve stem):1-NBR 2-FPM/FKM
  - 7.Handle Type:01-C type zinc alloy crooked handle 02-B type zinc alloy crooked handle 03-B type casting steel crooked handle 09-without handle
  - 8.Surface Treatment: 1-SILVER ZINC PLATED
- PS:1111 is the normal mix, the PN no more than 100bar when using PTFE. (more specifications please call us)

#### 图形符号 Hydraulic Schematic

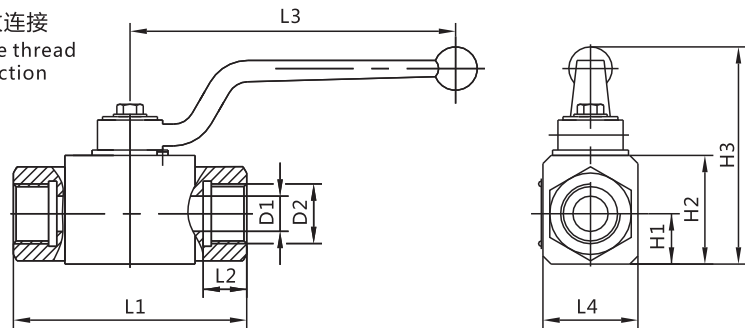


#### 技术参数 Technical Specifications

公称压力: 315bar 适用介质: 液压油 Nominal Pressure: 315bar Applicable Medium: Hydraulic Oil

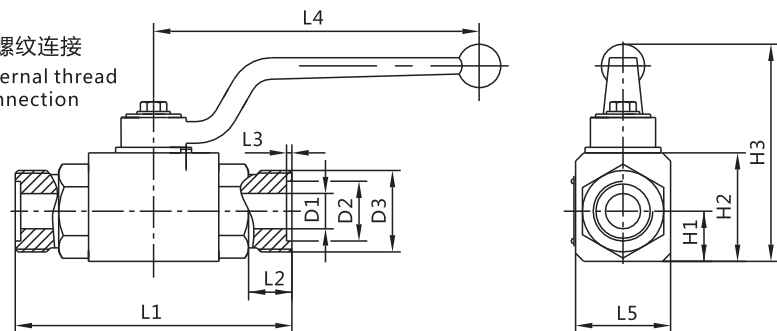
#### 外形尺寸 Overall Dimension

内螺纹连接  
Female thread connection



型号 Model	D1	D2	L1	L2	L3	L4	H1	H2	H3
YJZQ-J10N	Φ10	M18×1.5	78	14	110	32	16	36	76
YJZQ-J15N	Φ12	M22×1.5	86	13	110	35	18.5	40	80
YJZQ-J20N	Φ20	M27×2	108	18	180	48	25	55	105
YJZQ-J25N	Φ25	M33×2	116	16	180	57	28.5	64	114
YJZQ-J32N	Φ30	M42×2	136	18	240	75	37.5	84	134
YJZQ-J40N	Φ38	M48×2	148	20	240	85	42.5	95	165
YJZQ-J50N	Φ48	M64×2	180	22	240	104	52	112.5	180

外螺纹连接  
External thread connection



型号 Model	D1	D2	D3	L1	L2	L3	L4	L5	H1	H2	H3
YJZQ-J10W	Φ10	Φ20	M27×1.5	94	16	1.8	110	32	16	36	76
YJZQ-J15W	Φ12	Φ22	M30×1.5	102	16	2	117	35	18.5	40	80
YJZQ-J20W	Φ20	Φ28	M36×2	124	18	2.5	180	48	25	55	105
YJZQ-J25W	Φ25	Φ35	M42×2	136	20	2.5	180	57	28.5	64	114
YJZQ-J32W	Φ30	Φ40	M52×2	150	22	2.5	240	75	37.5	84	134
YJZQ-J40W	Φ38	Φ50	M64×2	180	24	2.5	240	85	42.5	95	165
YJZQ-J50W	Φ48	Φ60	M72×2	210	26	2.5	240	104	52	112.5	180

## 一片式内螺纹球阀

### 1PC Type Ball Valve

#### 性能规范 Specifications

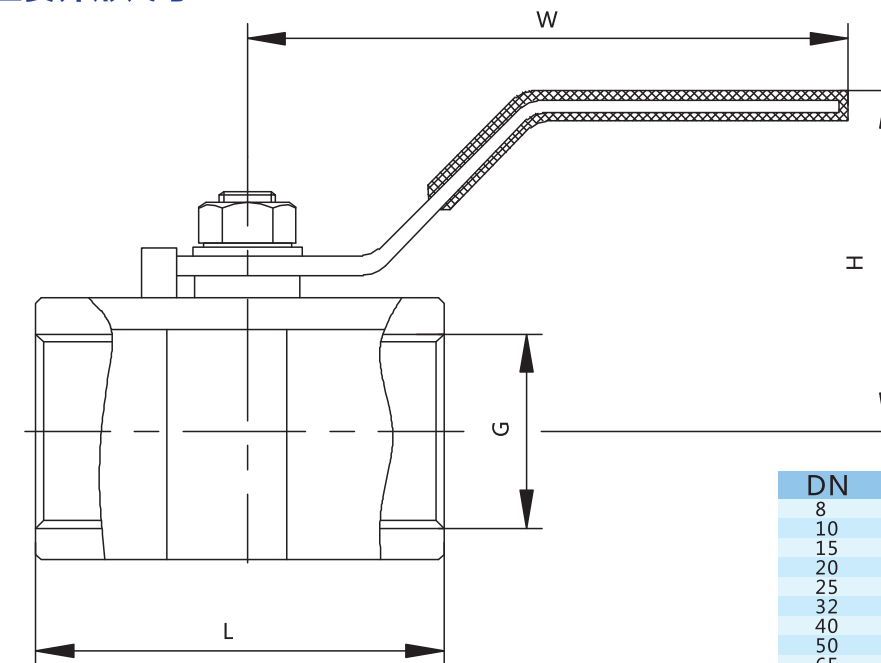
- 公称压力: PN1.6, 2.5, 4.0, 6.4MPa  
 强度试验压力: PT2.4,3.8,6.0,9.6MPa  
 低压气密封试验压力: 0.6MPa  
 适用介质: Q11F-(16-64)C 水、油品、气  
 Q11F-(16-64)P 硝酸类  
 Q11F-(16-64)R 醋酸类  
 适用温度: -40~180°C  
 Nominal pressure:PN1.6,2.5,4.0,6.4MPa  
 Strength testing pressure:PT2.4,3.8,6.0,9.6MPa  
 Seat testing pressure(low pressure):0.6MPa  
 Applicable media:Q11F-(16-64)C Water,oil,Gas  
 Q11F-(16-64)P Nitric acid  
 Q11F-(16-64)R Acetic acid  
 Applicable temperature:-40~180°C



#### 主要零件材料 Materials of parts

零件名称 Description of parts	Q11F-(16-64)C	Q11F-(16-64)P	Q11F-(16-64)R
阀体 Body	WCB	ZG1Cr18Ni9Ti CF8	ZG1Cr18Ni12Mo2Ti CF8M
球体 Ball	1Cr18Ni9Ti 304	1Cr18Ni9Ti 304	1Cr18Ni12Mo2Ti 316
阀杆 Stem	1Cr18Ni9Ti 304	1Cr18Ni9Ti 304	1Cr18Ni12Mo2Ti 316
密封圈 Sealing	聚四氟乙烯 Polytetrafluorethylene(PTFE)		
填料 Packing	聚四氟乙烯 Polytetrafluorethylene(PTFE)		

#### 主要外形尺寸 Main outer size



DN	G	L	H	W
8	1/4"	40	28	70
10	3/8"	45	30	70
15	1/2"	55	34	90
20	3/4"	60	38	90
25	1"	70	50	110
32	1 1/4"	80	56	120
40	1 1/2"	86	60	130
50	2"	101	65	140
65	2 1/2"	117	72	170
80	3"	140	105	185