

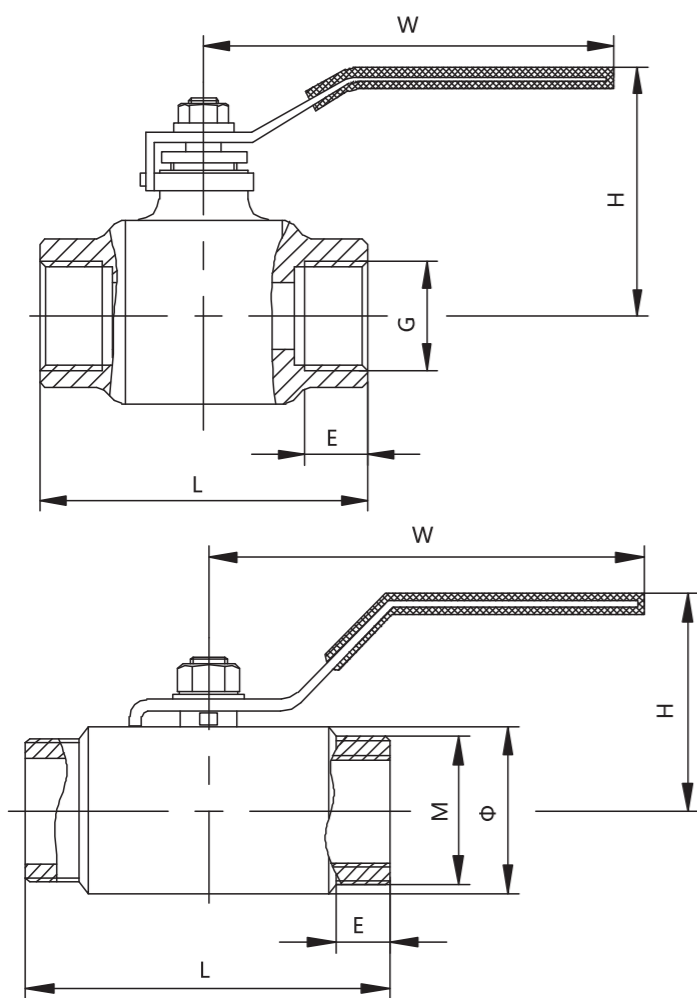
二片式内螺纹球阀 2PC Type Ball Valve

性能规范 Specifications

强度试验压力：PT2.4,3.8,6.0,9.6MPa
公称压力：PN1.6, 2.5, 4.0, 6.4MPa
低压气密封试验压力：0.6MPa
适用介质：Q11F-(16-64)C 水、油品、气
Q11F-(16-64)P 硝酸类
Q11F-(16-64)R 醋酸类
适用温度：-40~180°C
Nominal pressure:PN1.6,2.5,4.0,6.4MPa
Strength testing pressure:PT2.4,3.8,6.0,9.6MPa
Seat testing pressure(low pressure):0.6MPa
Applicable media:Q11F-(16-64)C Water,oil,Gas
Q11F-(16-64)P Nitric acid
Q11F-(16-64)R Acetic acid
Applicable temperature:-40~180°C



主要外形尺寸 Main outer size



主要零件材料 Materials of parts

零件名称 Description of parts	Q11 F-(16-64)C	Q11 F-(16-64)P	Q11 F-(16-64)R
阀体 Body	WCB	ZG1Cr18Ni9Ti CF8	ZG1Cr18Ni12Mo2Ti CF8M
阀盖 Bonnet	WCB	ZG1Cr18Ni9Ti CF8	ZG1Cr18Ni12Mo2Ti CF8M
球体 Ball	1Cr18Ni9Ti 304	1Cr18Ni9Ti 304	1Cr18Ni12Mo2Ti 316
阀杆 Stem	1Cr18Ni9Ti 304	1Cr18Ni9Ti 304	1Cr18Ni12Mo2Ti 316
密封圈 Sealing	聚四氟乙烯 Polytetrafluorethylene(PTFE)		
填料 Packing	聚四氟乙烯 Polytetrafluorethylene(PTFE)		

DN	G	①	L _D /DIN3202	E	H	W
8	1/4"	55	55	11.5	50	90
10	3/8"	55	60	11.5	50	90
15	1/2"	63	75	14	58	90
20	3/4"	73	80	15	62	110
25	1"	84	90	15	72	120
32	1 1/4"	98	110	18	80	130
40	1 1/2"	106	120	19	90	150
50	2"	106	140	19	98	170
65	2 1/2"	106	185	23	125	220
80	3"	106	205	25	138	240
100	4"	106	240	28	156	300

DN	G	L	E	H	W
8	1/4"	57	14	58	80
10	3/8"	57	14	58	80
15	1/2"	57	14	58	90/80
20	3/4"	65	15	62	110/90
25	1"	76/79	15	72	120/110
32	1 1/4"	88/90	18	80	130/120
40	1 1/2"	97/98	19	90	150/130
50	2"	118/116	19	98	170/150

DN	L	M	E	Φ	H	W
8	85	20x1.5	15	22	40	105
10	85	24x1.5	16	26.5	42	105
15	85	30x2	18	31	45	110
20	90	36x2	18	37	48	110
25	100	42x2	20	43	43	110
32	120	52x2	20	53	64	135
40	135	60x2	25	62	75	160
50	140	72x2	25	73	79	170

三片式内螺纹球阀 3PC Type Ball Valve

性能规范 Specifications

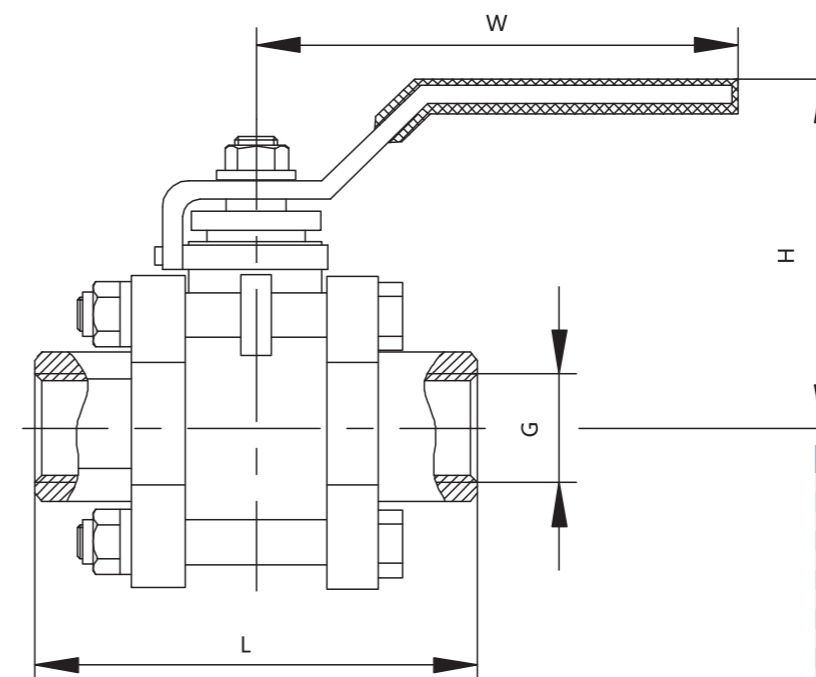
公称压力：PN1.6, 2.5, 4.0, 6.4MPa
强度试验压力：PT2.4,3.8,6.0,9.6MPa
低压气密封试验压力：0.6MPa
适用介质：Q11F-(16-64)C 水、油品、气
Q11F-(16-64)P 硝酸类
Q11F-(16-64)R 醋酸类
适用温度：-40~180°C
Nominal pressure:PN1.6,2.5,4.0,6.4MPa
Strength testing pressure:PT2.4,3.8,6.0,9.6MPa
Seat testing pressure(low pressure):0.6MPa
Applicable media:Q11F-(16-64)C Water,oil,Gas; Q11F-(16-64)P Nitric acid; Q11F-(16-64)R Acetic acid
Applicable temperature:-40~180°C



主要零件材料 Materials of parts

零件名称 Description of parts	Q11 F-(16-64)C	Q11 F-(16-64)P	Q11 F-(16-64)R
阀体 Body	WCB	ZG1Cr18Ni9Ti CF8	ZG1Cr18Ni12Mo2Ti CF8M
阀盖 Bonnet	WCB	ZG1Cr18Ni9Ti CF8	ZG1Cr18Ni12Mo2Ti CF8M
球体 Ball	1Cr18Ni9Ti 304	1Cr18Ni9Ti 304	1Cr18Ni12Mo2Ti 316
阀杆 Stem	1Cr18Ni9Ti 304	1Cr18Ni9Ti 304	1Cr18Ni12Mo2Ti 316
密封圈 Sealing	聚四氟乙烯 Polytetrafluorethylene(PTFE)		
填料 Packing	聚四氟乙烯 Polytetrafluorethylene(PTFE)		

主要外形尺寸 Main outer size



DN	G	L	H	W
8	1/4"	65	50	90
10	3/8"	65	50	90
15	1/2"	70/75/61	55	90
20	3/4"	80/80/69	60	120
25	1"	90/90/80	70	140
32	1 1/4"	110/110/96	82	140
40	1 1/2"	120/120/104	90	180
50	2"	140/140/125	105	200
65	2 1/2"	160/185	120	220
80	3"	180/205	132	240
100	4"	215/240	160	300