

内螺纹三通球阀 Female 3Way Ball Valve

性能规范 Specifications

强度试验压力: PT2.4, 3.8, 6.0, 9.6MPa

公称压力: PN1.6,2.5,4.0,6.4MPa

低压气密封试验压力: 0.6MPa

适用介质: Q₁₅¹⁴F-(16-64)C 水、油品、气

Q₁₅¹⁴F-(16-64)P 硝酸类

Q₁₅¹⁴F-(16-64)R 醋酸类

适用温度: -40~180°C

Nominal pressure:PN1.6,2.5,4.0,6.4MPa

Strength testing pressure:PT2.4,3.8,6.0,9.6MPa

Seat testing pressure(low pressure):0.6MPa

Applicable media:Q₁₅¹⁴F-(16-64)C Water,oil,Gas; Q₁₅¹⁴F-(16-64)P Nitric acid; Q₁₅¹⁴F-(16-64)R Acetic acid

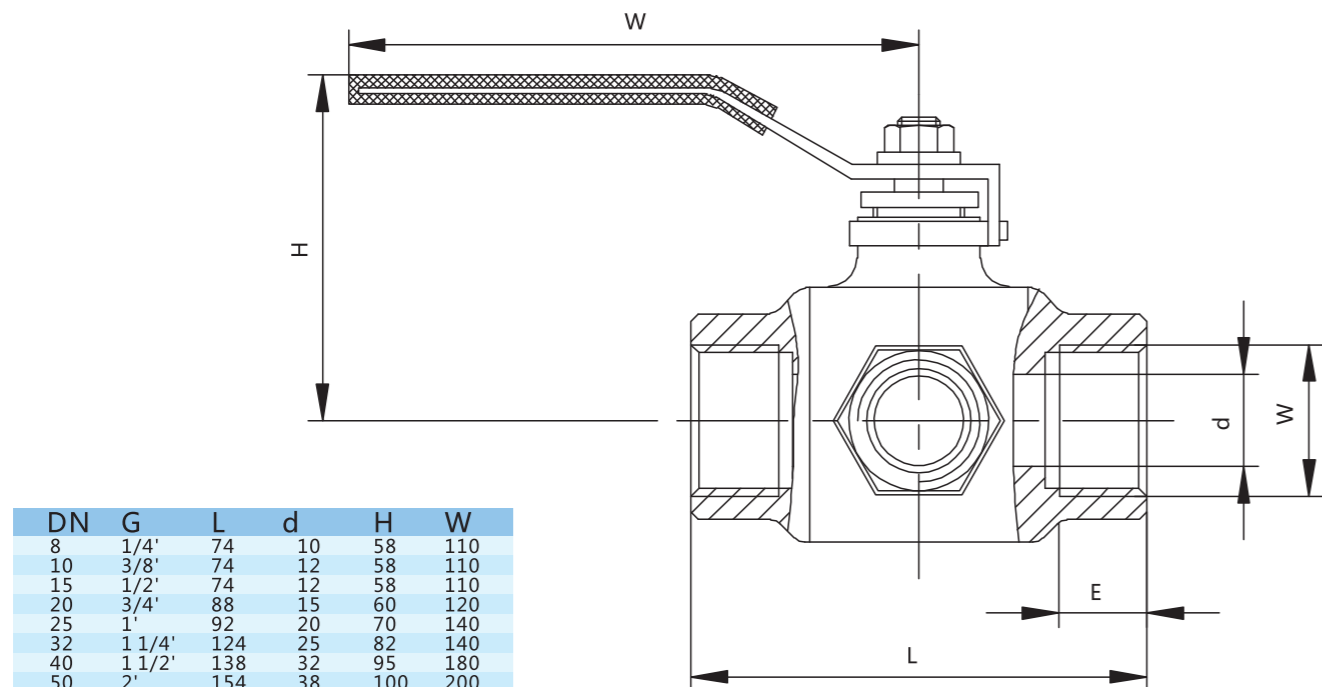
Applicable temperature:-40~180°C

主要零件材料 Materials of parts

零件名称 Description of parts	Q ₁₅ ¹⁴ F-(16-64)C	Q ₁₅ ¹⁴ F-(16-64)P	Q ₁₅ ¹⁴ F-(16-64)R
阀体 Body	WCB	ZG1Cr18Ni9Ti CF8	ZG1Cr18Ni12Mo2Ti CF8M
阀盖 Bonnet	WCB	ZG1Cr18Ni9Ti CF8	ZG1Cr18Ni12Mo2Ti CF8M
球体 Ball	1Cr18Ni9Ti 304	1Cr18Ni9Ti 304	1Cr18Ni12Mo2Ti 316
阀杆 Stem	1Cr18Ni9Ti 304	1Cr18Ni9Ti 304	1Cr18Ni12Mo2Ti 316
密封圈 Sealing	聚四氟乙烯 Polytetrafluorethylene(PTFE)		
填料 Packing	聚四氟乙烯 Polytetrafluorethylene(PTFE)		



主要外形尺寸 Main outer size



KHB系列带气动执行器高压球阀 KHB High Pressure Ball Valve with Pneumatic Accutors

技术参数 Technical Specifications

控制介质: 压缩空气

控制压力: 0.6~0.8 MPa

球阀标准: 同KHB系列

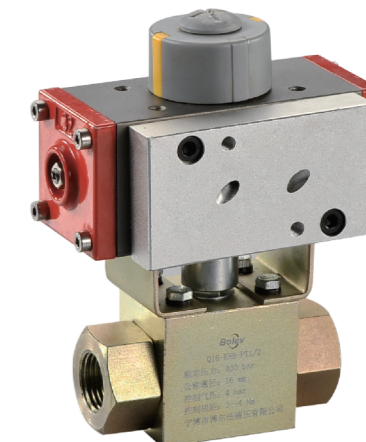
适用介质: 液压油

Control Medium: Compressed Air

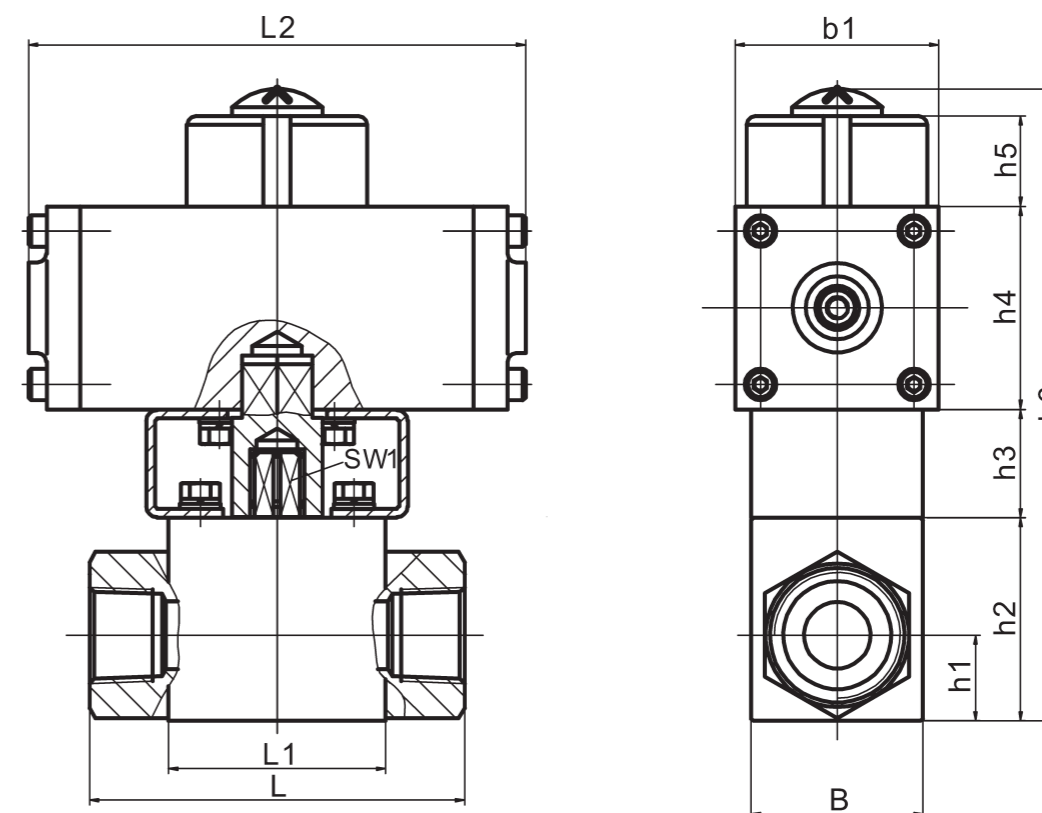
Control Pressure: 0.6~0.8 MPa

Ball Valve Standard: The Same As KHB Series

Applicable Medium: Hydraulic Oil



外形尺寸 Overall Dimension



型号 Model	DN	PN (bar)	L	L1	L2	B	b1	h1	h2	h3	h4	h5	h6	SW1
Q04-KHB-*	04	500		40	174	26	60	13.5	33	40	60	20	153	09
Q06-KHB-*	06	500		40	174	26	60	13.5	33	40	60	20	153	09
Q08-KHB-*	08	500		42	198	32	70	16	36	60	70	20	186	09
Q10-KHB-*	10	500		42	198	32	70	16	36	60	70	20	186	09
Q13-KHB-*	13	500		47	198	35	70	18	38	60	70	20	188	09
Q16-KHB-*	16	400		48	237	38	84	19	45	60	84	20	209	09
Q20-KHB-*	20	315		60	237	48	84	25	55	60	84	20	219	12
Q25-KHB-*	25	315		65	237	57	84	28.5	64	60	84	20	228	12
Q32-KHB-*	32	315		84	290	75	108	37.5	84	60	108	30	282	14
Q40-KHB-*	40	315		91	290	85	108	42.5	95	60	108	30	293	14
Q50-KHB-*	50	315		100	290	104	108	52	112.5	60	108	30	310.5	14