

F42 型双向液压锁

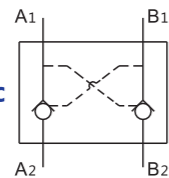
F42 Dual Pilot Operating Check Valve

技术参数 Technical Specifications

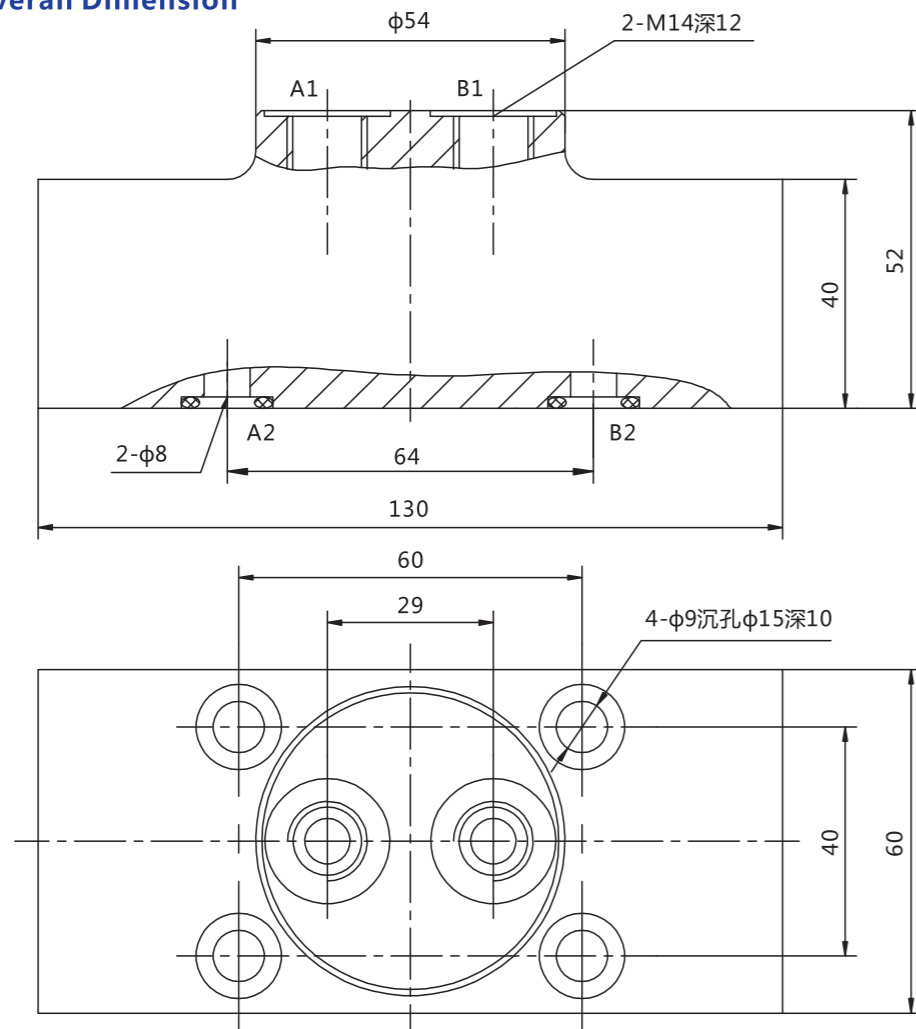
公称压力 : 32 MPa
 公称通径 : 8 mm
 额定流量 : 40 L/min
 适用介质 : 液压油
 开启压力 : 4:1
 Nominal Pressure : 32 MPa
 Nominal Diameter : 8 mm
 Rated Flow : 40 L/min
 Applicable Medium : Hydraulic Oil
 Cracking Ratio : 4:1



图形符号 Hydraulic Schematic



外形尺寸 Overall Dimension

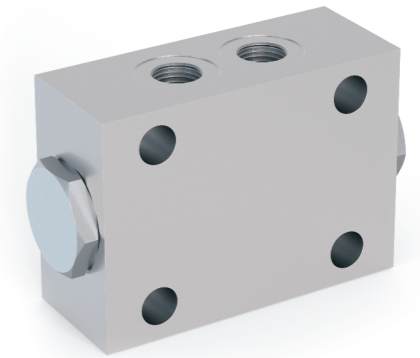


BLV-SYS06/*-LM3/B-6 型双向液压锁

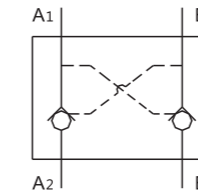
BLV-SYS06/*-LM3/B-6 Dual Pilot Operating Check Valve

技术参数 Technical Specifications

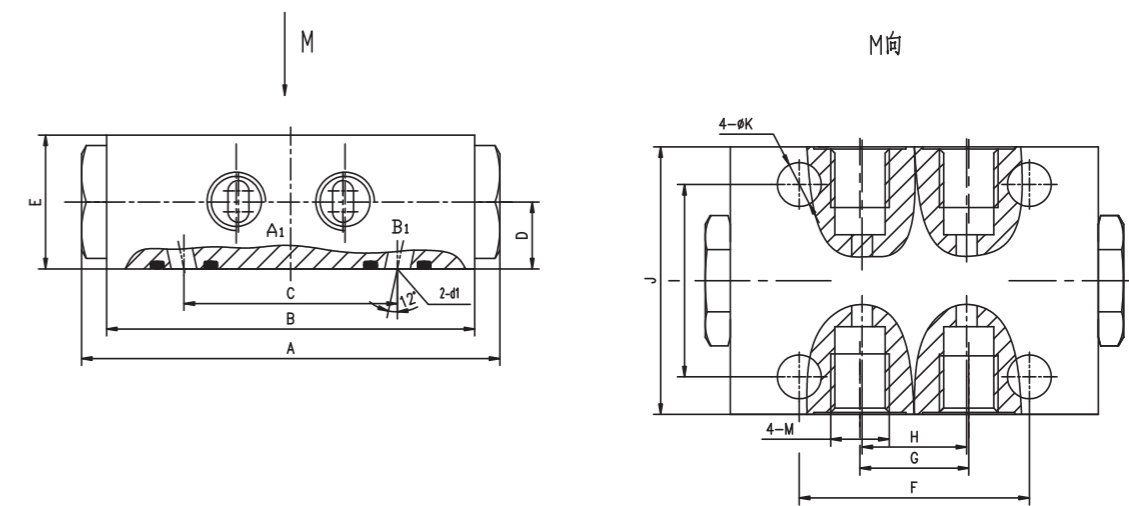
公称压力 : 31.5 MPa
 公称通径 : 6 mm
 额定流量 : 25 L/min
 适用介质 : 液压油
 开启压力 : 6:1
 A1、B1位置可选配
 Nominal Pressure : 31.5 MPa
 Nominal Diameter : 6 mm
 Rated Flow : 25 L/min
 Applicable Medium : Hydraulic Oil
 Cracking Ratio : 6:1
 A1 and B1 locations are optional



图形符号 Hydraulic Schematic



外形尺寸 Overall Dimension



型号 Model	A	B	C	D	E	F	G	H	I	J	K	d1	d2
BLV-SYS06/31.5-LM3/B-6-A	100	88	58	17.5	35	58	26	25	45	64	10.5	6	M14X1.5
BLV-SYS06/31.5-LM3/B-6-B	100	88.6	58	17.5	35	58	26	25	45	64	10.5	6	M14X1.5
BLV-SYS06/35-LM3/B-6	100	88	51	16	32	55	26	25	46	64	10.5	6	M14X1.5