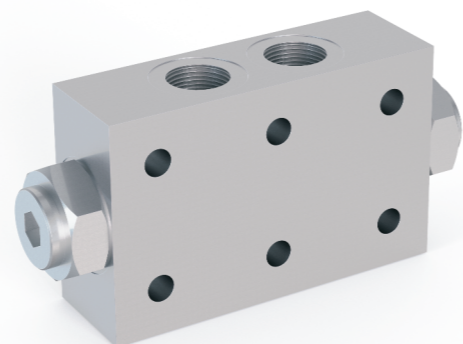
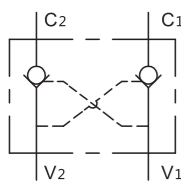


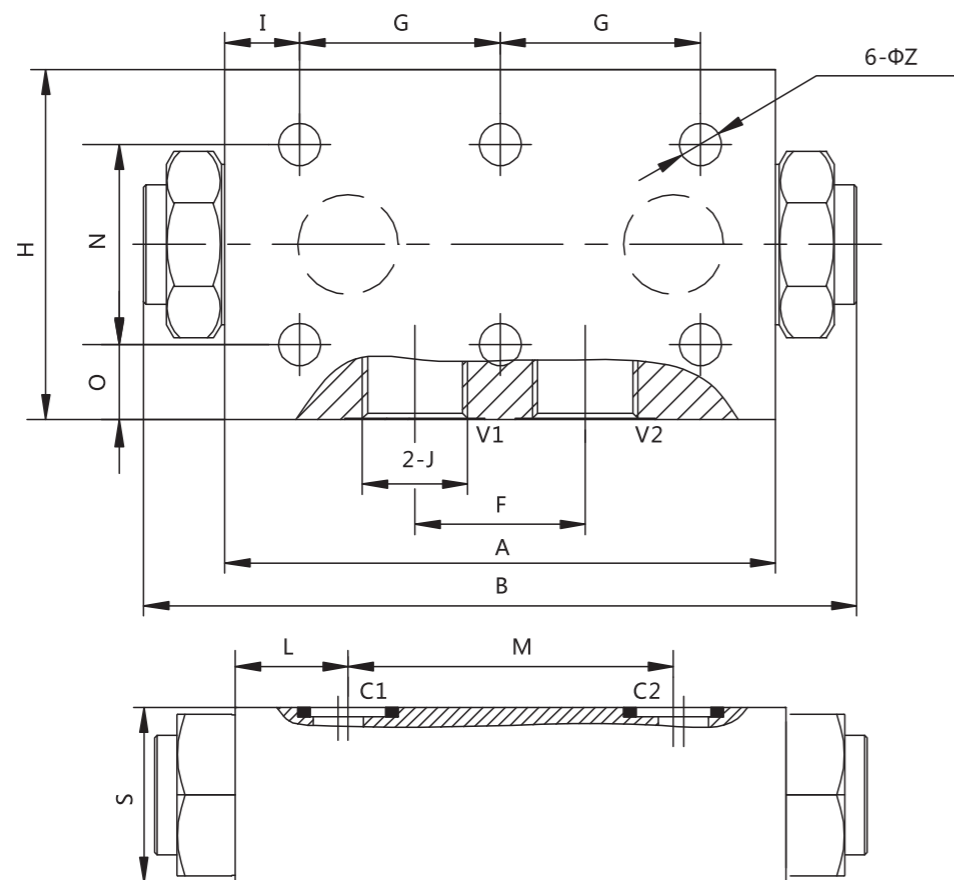
BLV-DHL*/*-L/B-YT 型双向液压锁 (VSO-DE-L)

BLV-DHL*/*-L/B-YT Dual Pilot Operating Check Valve (VSO-DE-L)

图形符号 Hydraulic Schematic



外形尺寸 Overall Dimension



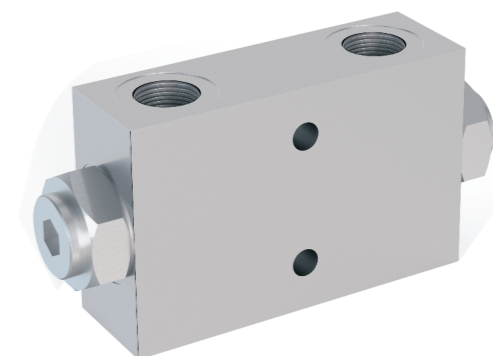
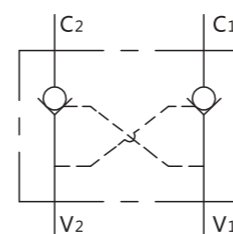
型号 Model	最大流量 (L/min)	最大压力 (Mpa)	开启比	开启压力 (bar)	适用介质 Applicable Medium
BLV-DHL06/21-L/B-YT	30	35	7.1:1	3.5	液压油 Hydraulic Oil
BLV-DHL08/21-L/B-YT	50		3.2:1	3.5	

型号 Model	J	A	B	C	E	F	G	H	I	L	M	N	O	S
BLV-DHL06/21-L/B-YT	G3/8	90	110	32	29	32	35	60	10	14	62	40	10	30
BLV-DHL08/21-L/B-YT	G1/2	110	142.5	34	38	34	40	70	15	22.5	65	40	15	35

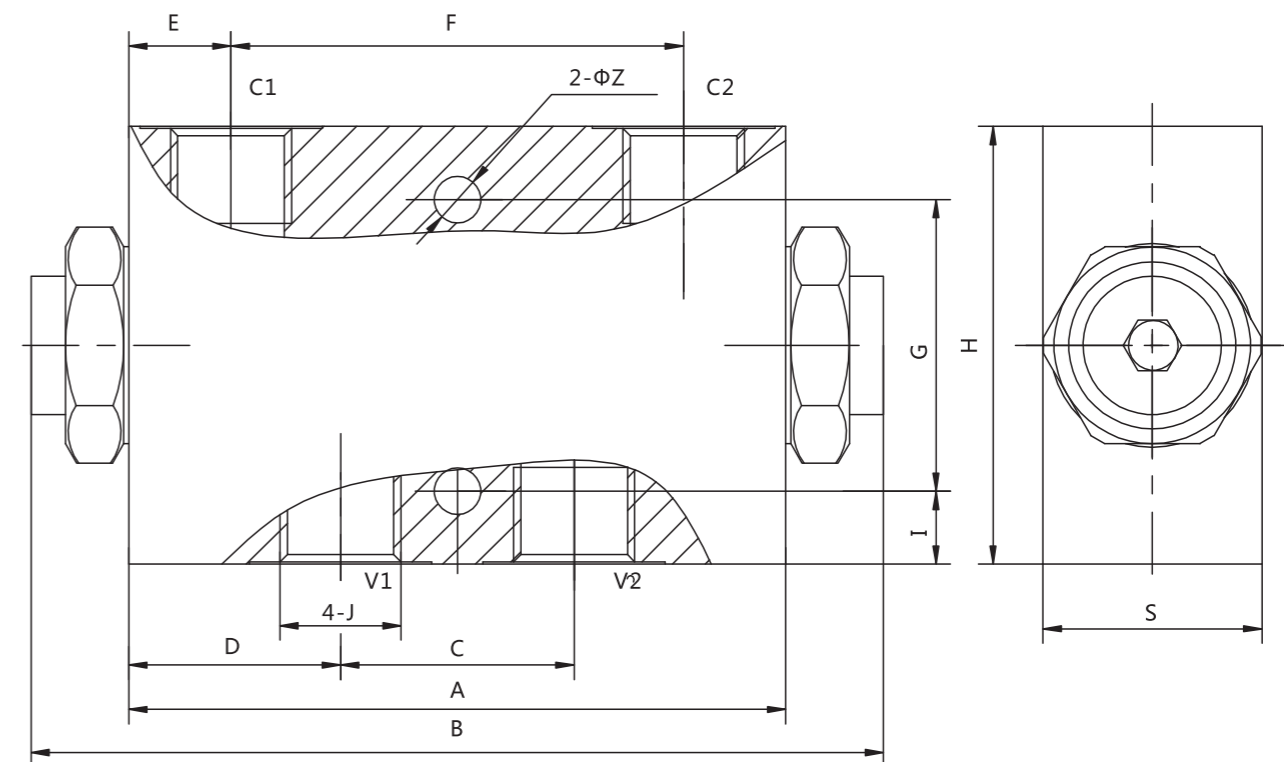
BLV-DHL*/*-L-YT 型双向液压锁 (VSO-DE)

BLV-DHL*/*-L-YT Dual Pilot Operating Check Valve (VSO-DE)

图形符号 Hydraulic Schematic



外形尺寸 Overall Dimension



型号 Model	最大流量 (L/min)	最大压力 (Mpa)	开启比	开启压力 (bar)	适用介质 Applicable Medium
BLV-DHL06/21-L-YT	30	35	7.1:1	3.5	液压油 Hydraulic Oil
BLV-DHL08/21-L-YT	50		3.2:1	3.5	

型号 Model	J	A	B	C	D	E	F	G	H	I	S	Z
BLV-DHL06/21-L-YT	G3/8	90	117	32	29	14	62	40	60	10	30	6.5
BLV-DHL08/21-L-YT	G1/2	110	142.5	34	38	20.5	69	40	70	15	35	8.5