

## BLV-TPFBM-60-35-4.2(BLV-BFDB-60/35-4.2) 型平衡阀

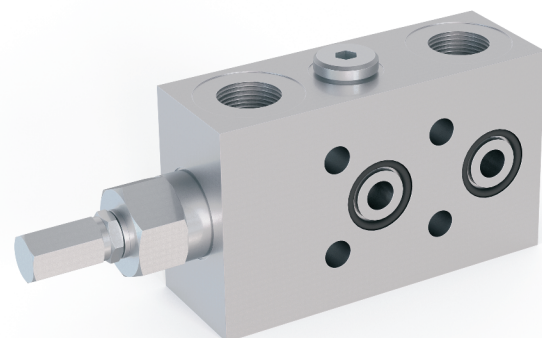
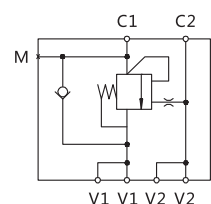
BLV-TPFBM-60-35-4.2(BLV-BFDB-60/35-4.2) Type Counterbalance Valve

### 技术参数 Technical Specifications

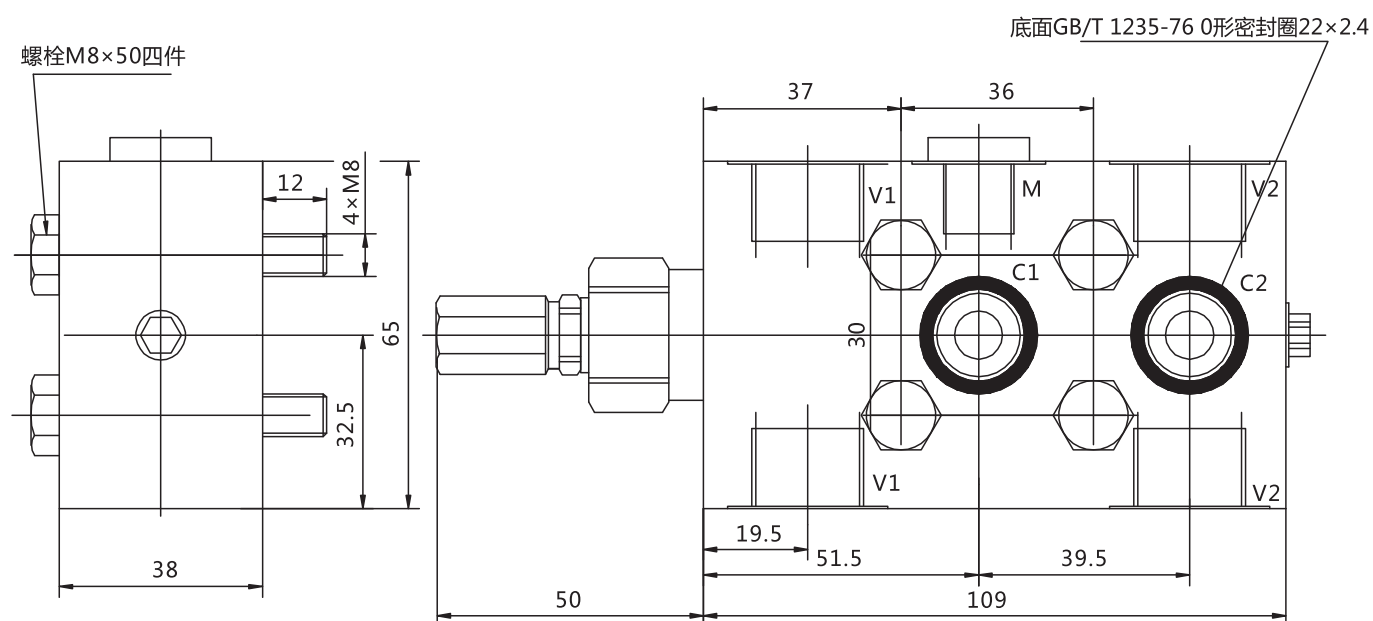
公称流量：60L/min  
 最大压力：35MPa  
 开启比：4.2:1  
 调定压力：30MPa

Nominal Flow : 60L/min  
 Max. Pressure : 35MPa  
 Cracking Ratio : 4.2:1  
 Adjusted Pressure : 30MPa

### 图形符号 Hydraulic Schematic



### 外形尺寸 Overall Dimension



V1、V2 : G1/2  
 M : G1/4

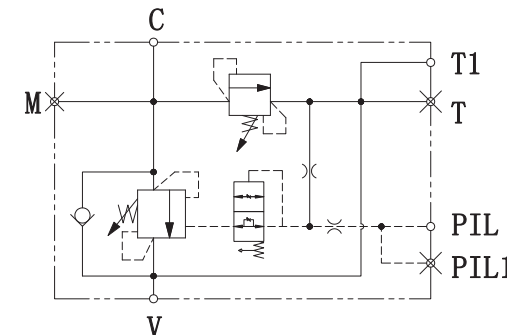
## BLV-PHFZ-60/35-1 型平衡阀

BLV-PHFZ-60/35-1 Type Counterbalance Valve

### 技术参数 Technical Specifications

额定压力：35MPa  
 额定流量：60L/min  
 开启比：1:1  
 Rated Pressure : 35MPa  
 Rated Flow : 60L/min  
 Cracking Ratio : 1:1

### 图形符号 Hydraulic Schematic



### 外形尺寸 Overall Dimension

