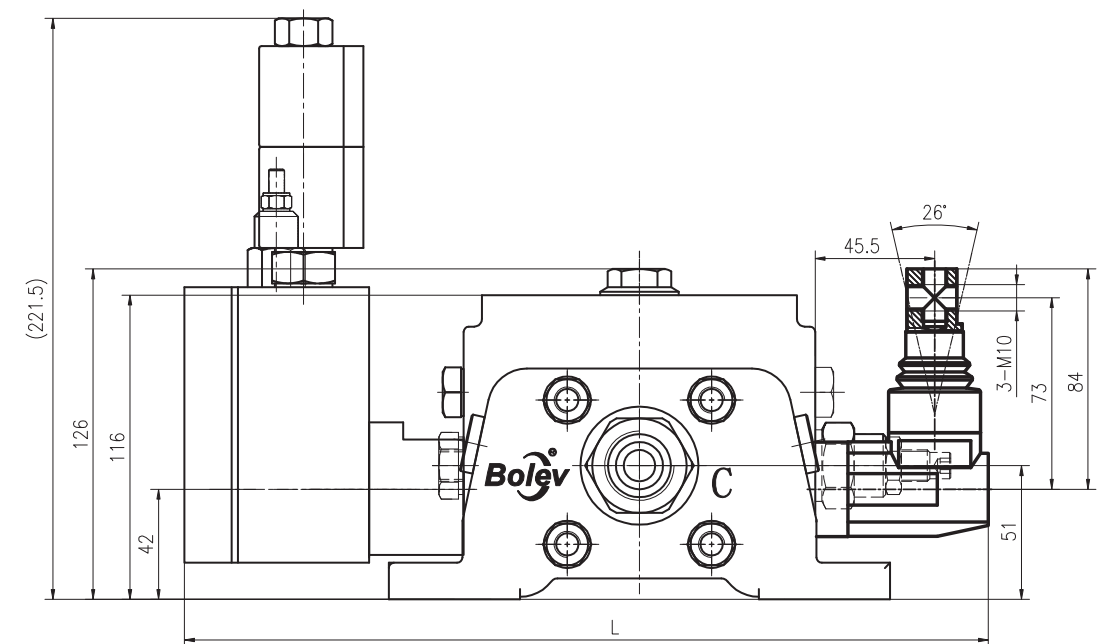


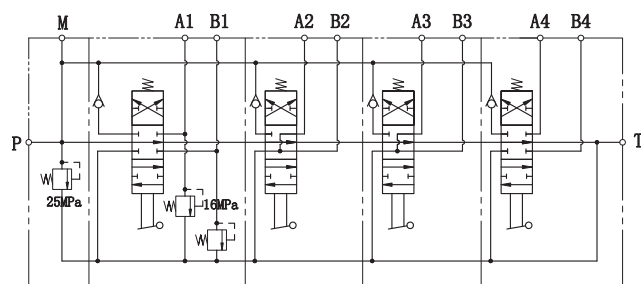
BLV-DCV100系列



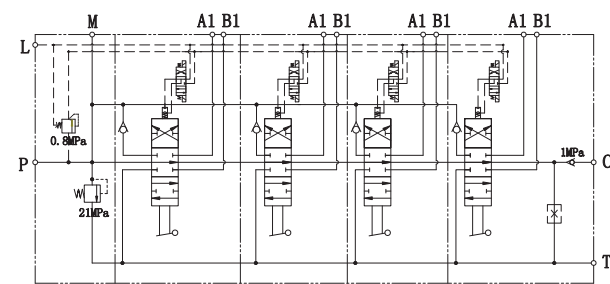
S/DY 外形尺寸 S/DY Overall Dimension



S 型机能符号 S Hydraulic Schematic



S/D型机能符号 S/D Hydraulic Schematic



尺寸表

型号Model	E(mm)	F(mm)		L(mm)				油口尺寸
		S、S/Q、S/D	S/DY	S	S/Q	S/D	S/DY	
BLV-DCV100/31.5-*-1	88	156	174	242	327	327	306.5	P、T、Ai、Bi : G1/2 a、b : G1/8 M : M10X1
BLV-DCV100/31.5-*-2	130	198	216					
BLV-DCV100/31.5-*-3	172	240	258					
BLV-DCV100/31.5-*-4	214	282	300					
BLV-DCV100/31.5-*-5	256	324	342					
BLV-DCV100/31.5-*-6	298	366	384					
BLV-DCV100/31.5-*-7	340	408	426					
BLV-DCV100/31.5-*-8	382	450	468					
BLV-DCV100/31.5-*-9	424	492	510					

