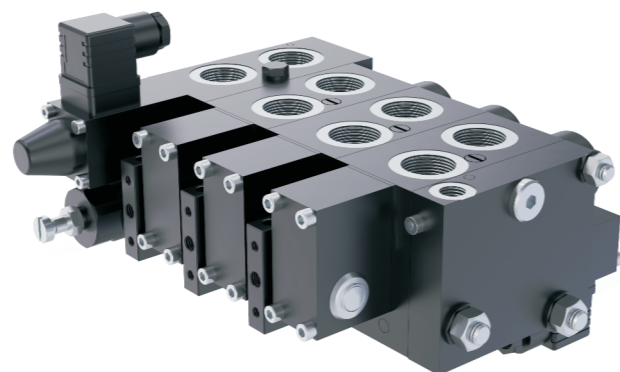


BLV-PFQ3 电液比例多路阀

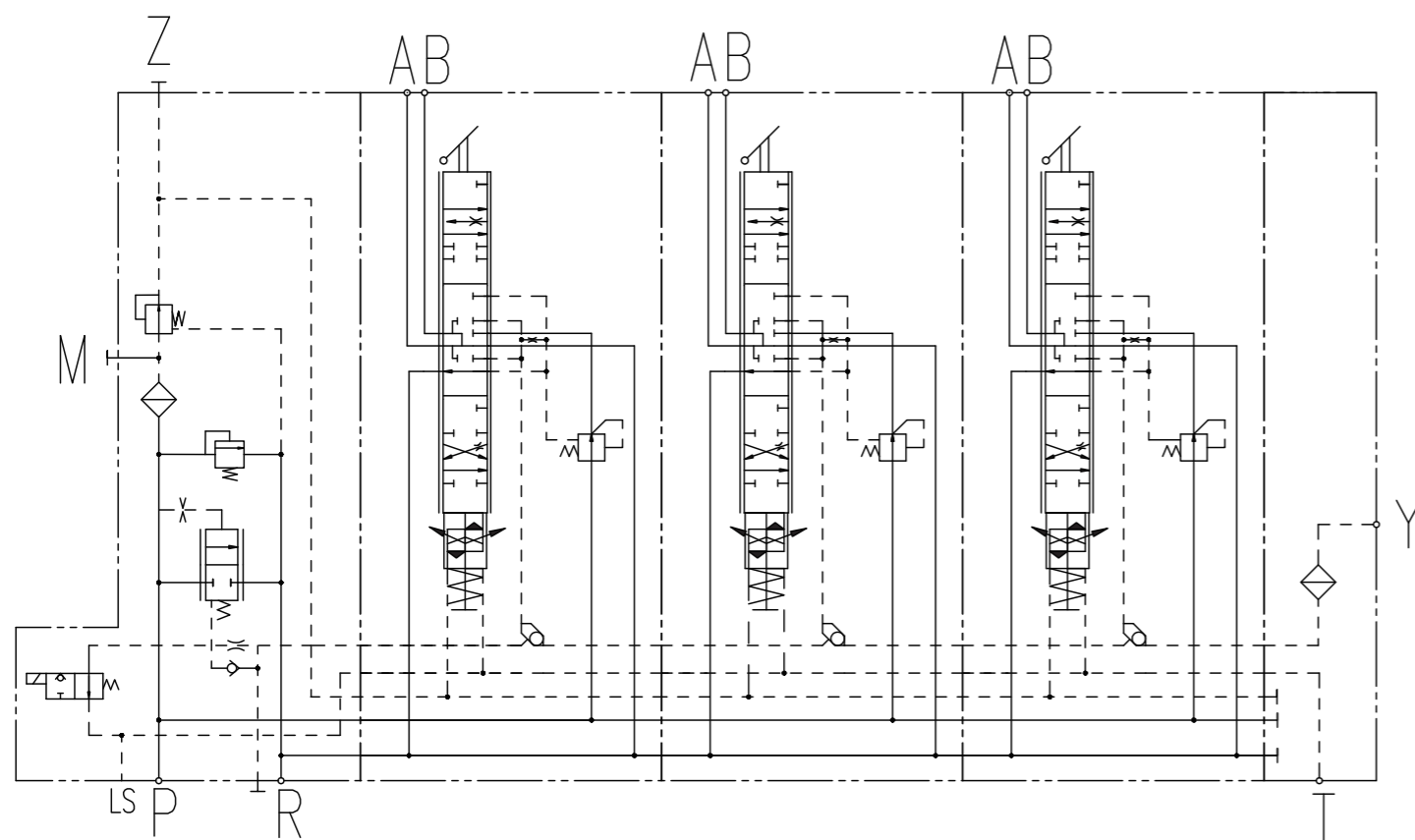
BLV-PFQ3 Electrohydraulic proportional multi-way valve

技术参数 Technical Specifications

额定压力 : 31.5Mpa;
 额定流量 : 40L/min;
 适用介质 : 液压油
 Working Pressure : 31.5Mpa;
 Rated Flow : 40L/min;
 Applicable Medium : Hydraulic Oil;



图形符号 Hydraulic Schematic



油口尺寸 : G3/4 : P、R
 G1/2 : Ai、Bi
 G1/4 : T、Y

外形尺寸 Overall Dimension

