

HRS-03型二位三通脚踏阀

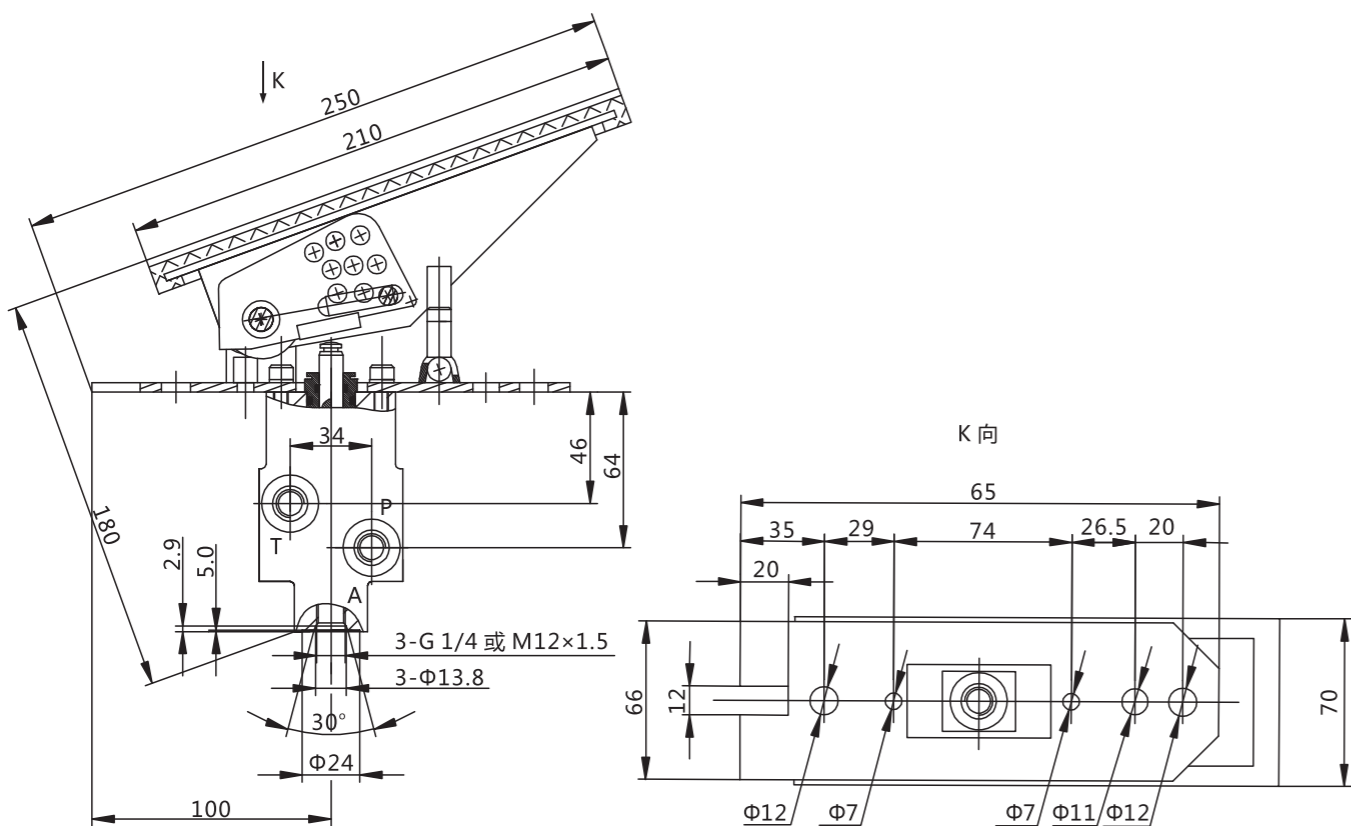
HRS-03 Type Two-way Three-position Foot Valve

技术参数 Technical Specifications

名称	压力	型号	图形符号	说明
二位三通脚踏阀	10MPa	HRS-030K		常开式, 二次输出压力无要求
		HRS-030B		常闭式, 二次输出压力无要求
		HRS-030B		常闭式, 二次输出压力0.6~1.9MPa
		HRS-030B		常闭式, 二次输出压力0.6~2.2MPa
		HRS-030B		常闭式, 二次输出压力0.6~2.6MPa



外形尺寸 Overall Dimension



BLV-JTXD-22型脚踏先导阀

BLV-JTXD-22 Pilot Operated Foot Valve

技术参数 Technical Specifications

先导系统最大压力: 10MPa
 公称口径: DN=06mm
 二次输出压力: 0.6MPa~1.9MPa / 0.6MPa~2.2MPa / 0.6MPa~2.6MPa
 适用介质: 液压油
 Pilot System Max Pressure: 10MPa
 Nominal Diameter: DN=06mm
 Secondary Output Pressure: 0.6MPa~1.9MPa / 0.6MPa~2.2MPa / 0.6MPa~2.6MPa
 Applicable Medium: Hydraulic Oil



图形符号 Hydraulic Schematic BLV-JTXD-22 行程-压力曲线



外形尺寸 Overall Dimension

