

CYF型 插装式溢流阀

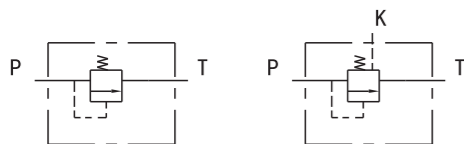
CYF Cartridge Relief Valve

技术参数 Technical Specifications

公称通径：10、15 mm
公称压力：31.5 MPa
调压范围：3~31 MPa
额定流量：40、63 L/min
适用介质：液压油

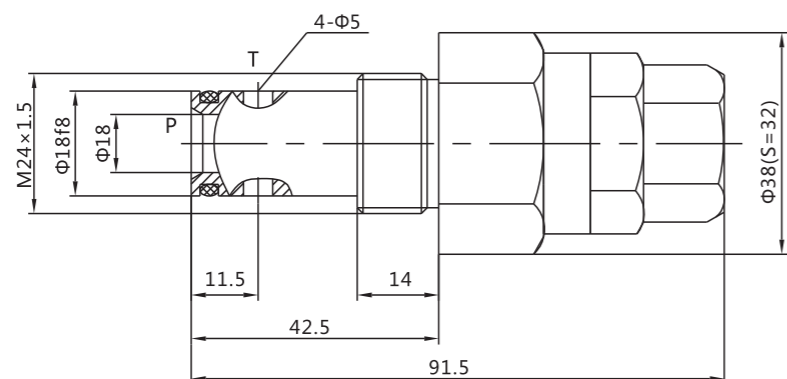
Nominal Diameter：10、15 mm
Nominal Pressure：31.5 MPa
Adjust pressure range：3~31 MPa
Rated Flow：40、63 L/min
Applicable Medium：Hydraulic Oil

图形符号 Hydraulic Schematic

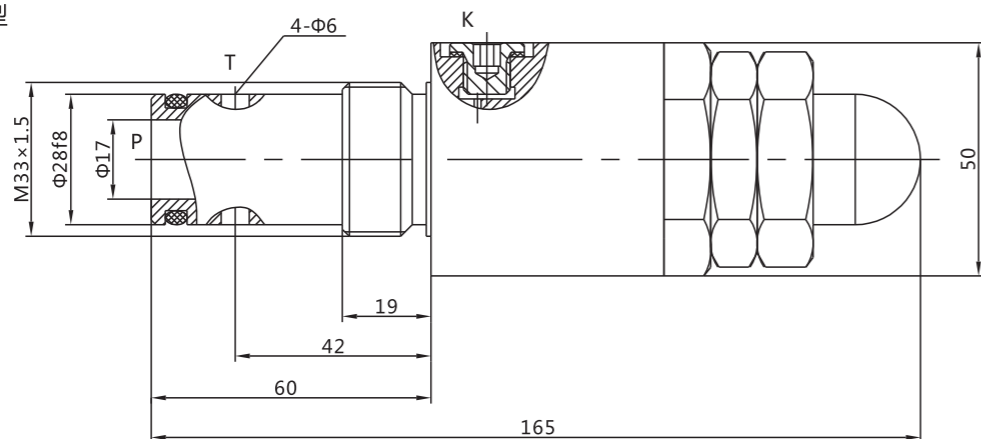


外形尺寸 Overall Dimension

CYF-L10型



CYF-L15(LYF1)型



T5106124型 滤油器

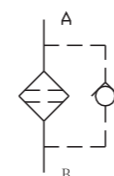
T5106124 Type Oil Filter

技术参数 Technical Specifications

公称流量：200L/min
公称压力：1MPa
过滤精度：20μm
旁通阀开启压力：0.15Mpa

Nominal Flow：200L/min
Nominal Pressure：1MPa
Filter Precision：20μm
Cracking Pressure Of By-pass Valve:0.15MPa

图形符号 Hydraulic Schematic



外形尺寸 Overall Dimension

