

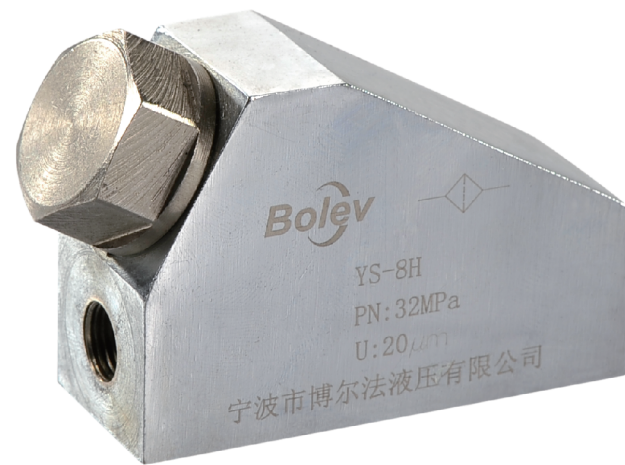
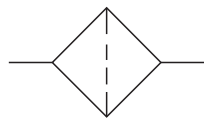
YS-8H型 滤油器 YS-8H Type Oil Filter

技术参数 Technical Specifications

公称压力：32MPa
过滤精度：20μm
额定流量：50L/min
适用介质：液压油

Nominal Pressure: 32MPa
Filtrate Precision: 20μm
Rated Flow: 50L/min
Applicable Medium: Hydraulic Oil

图形符号 Hydraulic Schematic



XZ型旋转接头 XZ Type Rotary Joint

型号说明 Model Code

$$\frac{XZ}{1} - \frac{*}{2} \frac{*}{3}$$

- | | |
|------------------|---------------------------------|
| 1. 系列代号：旋转接头 | 1. Series Code: Rotary joint |
| 2. 通路数：1-单路、2-双路 | 2. Ways: 1-One Way, 2- Two Ways |
| 3. 公称通径：15、20mm | 3. Nominal Diameter: 15、20mm |

技术参数 Technical Specifications

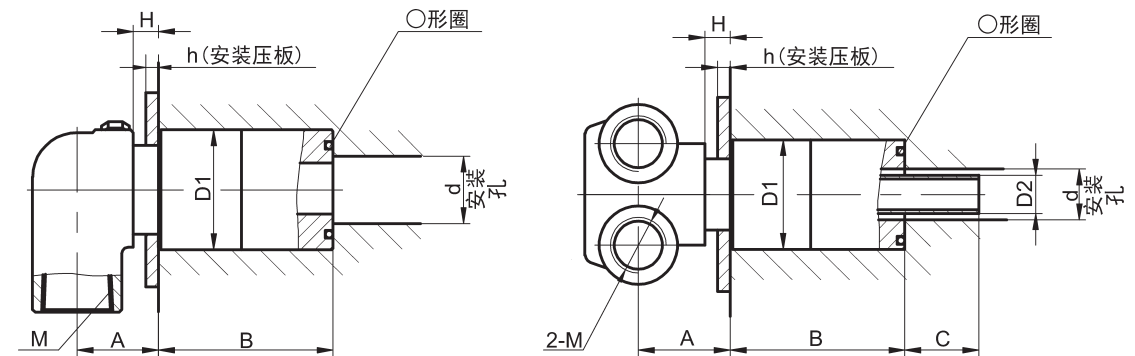
最高工作温度：120°C	Highest Operating Temperature: 120°C
最高工作转速：100rpm	Highest Working Rev: 100rpm
最大工作压力：1 MPa	Max. Working Pressure: 1 MPa



外形尺寸 Overall Dimension

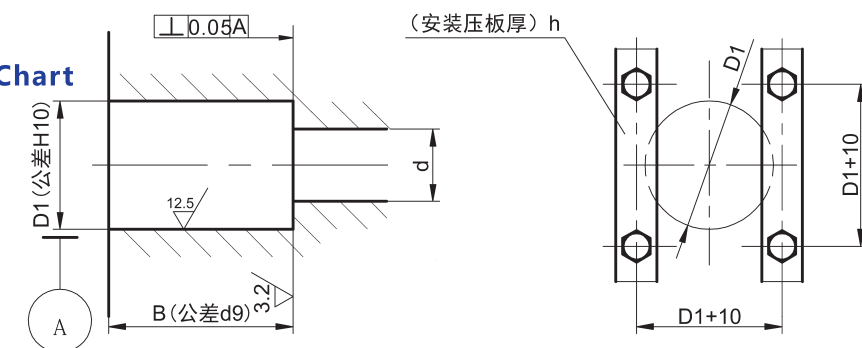
XZ-1型

XZ-2型



型号 Model	M	A	B	C	D1	D2	d	H	h	O形圈 O-Ring	重量(kg) Weight
XZ-1.15	RC1/2	35	68	/	φ 33	/	φ 15~20	10	6	30×3.1	0.55
XZ-1.20	RC3/4	33	68.5	/	φ 47	/	φ 20~25	10	6	38×3.5	0.80
XZ-2.15	RC1/2	36	68	30	φ 43	15	φ 20~25	10	6	38×3.5	2.02
XZ-2.20	RC3/4	42	99	40	φ 58	20	φ 30~35	10	6	51×3.5	2.63

安装参考图 Install Reference Chart



外形尺寸 Overall Dimension

